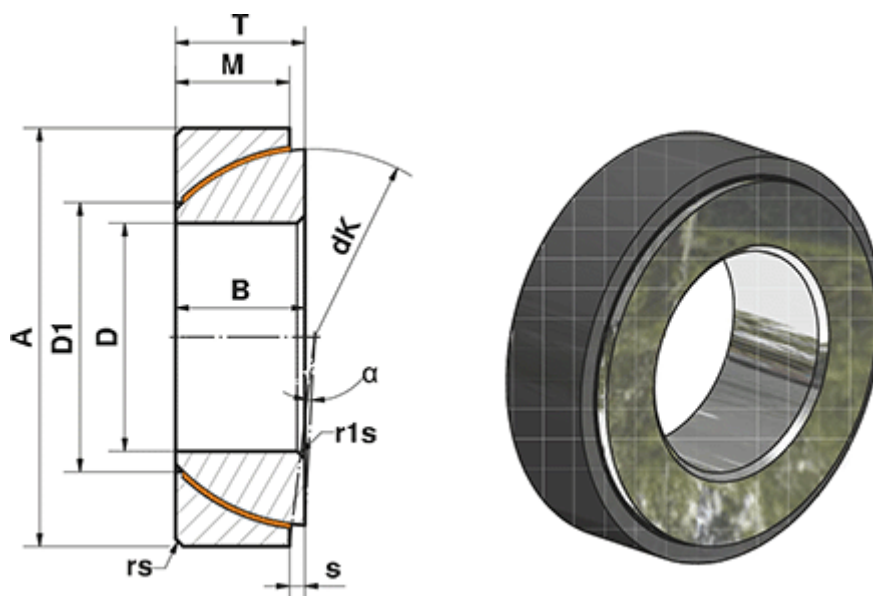


Varenummer: 03449170
 Beskrivelse: Fluro Heavy Duty Ledleje GE 170 SWE
 Hul Ø170
 Note: 170

Mål



A	= 260	rs, r1s min	= 3
a (grader)	= 1	S	= 21
B	= 57	Statisk belastning C0 (kN)	= 5872
D	= 170	T	= 57
D1	= 194.4	Vægt (g)	= 12300
dK	= 246		
Dynamisk belastning C (kN)	= 3523		
M	= 55		